

## شیوع جهش‌های ژن SLC26A4 در ناحیه‌ی کروموزومی DFNB4 در جمعیت ناشنوای ارثی ایران

مرضیه محسنی<sup>۱</sup>، دکتر فریدون عزیزی<sup>۲</sup>، نیلوفر بزازادگان<sup>۱</sup>، دکتر عاطفه دهقانی<sup>۲</sup>، مرتضی سیفتی<sup>۲</sup>، دکتر مریم تقدیری<sup>۲</sup>، دکتر پیمان جمالی<sup>۲</sup>، دکتر احمد دانشی<sup>۳</sup>، دکتر کیمیا کهریزی<sup>۱</sup>، دکتر حسین نجم‌آبادی<sup>۱</sup>

۱) مرکز تحقیقات، ژنتیک دانشگاه علوم بهزیستی و توانبخشی؛ ۲) پژوهشکده علوم غدد درون‌ریز و متابولیسم، دانشگاه علوم پزشکی و خدمات بهداشتی - درمانی شهید بهشتی؛ ۳) سازمان بهزیستی کشور؛ ۴) مرکز تحقیقات گوش و حلق و بینی و سر و گردن، بیمارستان حضرت رسول اکرم (ص)؛ نشانی مکاتبه‌ی نویسنده‌ی مسئول: مرکز تحقیقات، ژنتیک دانشگاه علوم بهزیستی و توانبخشی، دکتر حسین نجم‌آبادی؛ e-mail: hnajm12@yahoo.com

### چکیده

**مقدمه:** جهش در ژن SLC26A4 که در جایگاه کروموزومی DFNB4 قرار دارد، سبب ایجاد کاهش شنوایی ارثی به طور غیرسندرمی و سندرمی (سندرم پن‌درد) می‌شود. در جمعیت‌های زیادی جهش این ژن به عنوان دومین عامل ناشنوایی ارثی گزارش شده است. هدف از این مطالعه بررسی شیوع جهش‌های ژن SLC26A4 در خانواده‌های مبتلا به ناشنوایی سندرمی (سندرم پن‌درد) و غیرسندرمی در ناشنوایان جسمی مغلوب همراه با کاهش شنوایی ارثی بود. **مواد و روش‌ها:** بعد از کامل کردن اطلاعات بالینی بیماران، رضایت‌نامه از هر خانواده گرفته شد. ۸۰ خانواده با بیش از ۲ فرد مبتلا به کاهش شنوایی ارثی که به مرکز تحقیقات ژنتیک دانشگاه توانبخشی و بهزیستی معرفی شده بودند و جهش در ژن GJB2 نداشتند، انتخاب شدند. نقشه‌برداری هموزیگوسیتی به کمک مارکرهای STR واقع در جایگاه کروموزومی DFNB4 انجام شد. خانواده‌هایی که به این ناحیه از کروموزوم پیوستگی نشان دادند، توالی‌یابی DNA شدند. یافته‌ها: ۸۰ خانواده‌ی مبتلا به کاهش شنوایی ارثی بررسی شدند. ۱۲ خانواده به جایگاه کروموزومی DFNB4 پیوستگی نشان دادند. با بررسی توالی ژن در ۱۲ خانواده‌ی مبتلا که به لوکوس DFNB4 پیوستگی نشان داده بودند: ۱۰ جهش (T420I, T420I, R79X, G334V, R409H, T721M, S448L, R79X, L597S, T420I, G334V, L597S) جهش‌های (R79X) برای اولین بار گزارش شدند. در ۴ خانواده که پیوستگی نشان داده بودند در ژن SLC26A4 هیچ جهشی پیدا نشد. نتیجه‌گیری: با توجه به این که ۸ خانواده از ۸۰ خانواده مورد بررسی در این مطالعه جهش در ژن PDS را نشان دادند به نظر می‌رسد جایگاه DFNB4 به عنوان دومین جایگاه شایع پس از DFNB1 در ناشنوایی غیرسندرمی ارثی در بیماران ایرانی از اهمیت خاصی برخوردار باشد. شایان ذکر است که ۴ جهش جدید شناسایی شده در بیماران ایرانی T420I, R79X و G334V برای اولین بار است که در جهان گزارش می‌شود.

**واژگان کلیدی:** DFNB4، جهش ژن SLC26A4، ناشنوایی ارثی، سندرم پن‌درد، PDS

دریافت مقاله: ۸۶/۶/۲۵ - دریافت اصلاحیه: ۸۶/۸/۲۱ - پذیرش مقاله: ۸۶/۱۱/۱۶

### مقدمه

loci نیز نامیده می‌شوند) شناخته شده‌اند که موتاسیون در این جایگاهها منجر به ناشنوایی با الگوی وراثتی جسمی مغلوب می‌شود. DFNB4 یک جایگاه ژنی مغلوب شناخته شده برای ناشنوایی است که روی بازوی بلند کروموزوم ۷

شیوع ناشنوایی مادرزادی در حدود ۱ در هر ۱۰۰۰ مولود زنده است. بیش از ۶۰ جایگاه ژنی مجزا (که DFNB

## مواد و روش‌ها

از بین خانواده‌های مراجعه‌کننده‌ی مبتلا به کاهش شنوایی ارثی، برای انجام مشاوره‌ی ژنتیک در امر ناشنوایی، ۸۰ خانواده‌ی ناشنوای ایرانی با داشتن حداقل ۴ شرط انتخاب شدند: (۱) منفی بودن جهش‌های GJB6 و GJB2 (۲) وجود حداقل دو فرزند ناشنوا در خانواده (۳) پدر و مادر سالم (۴) حتی‌الامکان ازدواج خویشاوندی والدین. مشاوره‌ی ژنتیکی، رسم شجره‌نامه انجام شد و معاینه‌های بالینی مبنی بر ابتلا به سندرم پندرد شامل بررسی بالینی از نظر هرگونه اختلال در عملکرد تیروئید شامل گواتر، کم‌کاری تیروئید و اختلال در ارگانیزاسیون ید با استفاده از اسکن ایزوتوپ تیروئید<sup>۲</sup>، آزمون عملکرد تیروئید<sup>۳</sup> و نیز آزمون تخلیه‌ی پرکلرات<sup>۴</sup> انجام شدند گرفت. وجود گواتر با لمس مشخص و طبق تقسیم بندی سازمان جهانی بهداشت، طبقه‌بندی و توسط اسکن تیروئید تأیید شد. اندازه‌گیری غلظت سرمی T<sub>3</sub>، T<sub>4</sub> و TSH با کیت‌های تجاری به روش ایمونواسی (Fenzia، فنلاند) انجام شد. تغییرات برون و درون آزمون‌ها به ترتیب از ۷٪ و ۶٪ کمتر بودند. مقادیر سرمی T<sub>4</sub> ۱۲/۵-۱۲۰ ng/dL و TSH ۰/۳-۴/۵ mU/L طبیعی تلقی شد. برای بررسی اختلال در ارگانیزاسیون ید از آزمون تخلیه‌ی پرکلرات استفاده شد.

با توجه به احتمال وجود اختلالات گوش و داخلی شامل اتساع مجرای دهلیزی (VAE) و نیز اختلال موندینی، اسکن استخوان تمپورال انجام شد.

آزمون شنوایی‌سنجی برای تمام افراد خانواده اعم از سالم و ناشنوا انجام شد. با اخذ رضایت‌نامه از خانواده‌ها (تأیید شده‌ی کمیته‌ی اخلاق در پژوهش دانشگاه) و تکمیل فرم پرسشنامه، برای استخراج DNA از همه‌ی افراد خانواده‌ها حدود ۱۰-۵ میلی‌لیتر خون گرفته شد. بعد از استخراج DNA به روش استاندارد Salting out، در خانواده‌های مبتلا به ناشنوایی ارثی با وراثت جسمی مغلوب که مشخصات بالینی مورد نظر را داشتند، آزمایش‌های مولکولی زیر انجام شد: ابتدا جهش 35delG با استفاده از روش ARMS/PCR برای بیماران بررسی شد. سپس در افرادی که برای جهش فوق منفی بودند، سایر جهش‌های ژن GJB2 با روش DHPLC و DNA Sequencing بررسی شد.

قرار دارد و باعث ایجاد دو فرم ناشنوایی سندرمی و غیر سندرمی می‌شود (فرم سندرمی ناشنوایی در این حالت سندرم پندرد نامیده می‌شود). در جایگاه ژنی DFNB4 ژن PDS یا SLC26A4 واقع شده است. سندرم پندرد<sup>۱</sup> اولین بار در سال ۱۸۹۶ توسط واقان پندرد توصیف شد<sup>۱</sup> و در سال ۱۹۹۷، اورت و همکاران چند جهش در ژن PDS گزارش دادند که مسئول ایجاد این بیماری است. ژن PDS که SLC26A4 نیز نامیده می‌شود از ۲۱ اگزون تشکیل شده است و پروتئین پندرن<sup>۲</sup> ۷۸۰ آمینواسیدی را کد می‌کند.<sup>۲</sup> مکان‌های بیان پروتئین مذکور در غده تیروئید<sup>۳</sup>، گوش داخلی<sup>۴</sup> و کلیه<sup>۵</sup> هستند. تا کنون بیش از ۹۰ جهش مسئول ایجاد سندرم پندرد گزارش شده‌اند که سه جهش L236P، 1001+1 G→A، T416P متداول‌ترین جهش‌های بیماریزا می‌باشند و تقریباً در ۵۰٪ موارد این بیماری دیده می‌شوند.

سندرم پندرد یک بیماری با وراثت جسمی مغلوب است که معمولاً با ناشنوایی عصبی همراه با گواتر تشخیص داده می‌شود. گواتر معمولاً در دوران بلوغ و در بعضی موارد دیرتر یا زودتر دیده می‌شود. گواتر یکی از عوامل مشخص سندرم پندرد نیست، به طوری که در تقریباً ۵۰٪ از بیماران گزارش شده، مشاهده نشده است. بیشتر این بیماران یوتیروئید هستند و برخی هیپوتیروئیدسم دارند. افراد مبتلا در ارگانیزاسیون ید دچار مشکل هستند که با مثبت بودن آزمون تخلیه‌ی پرکلرات نشان داده می‌شود.<sup>۶</sup> در مطالعه‌ی، یانگ و همکاران نشان دادند که تنها ۳ نفر از ۶ فرد مبتلا به سندرم پندرد دارای آزمون تخلیه‌ی پرکلرات مثبت بالای ۱۰ هستند. علاوه بر این، آردون و همکاران حدود ۲/۹٪ جواب‌های منفی کاذب را برای این آزمون گزارش کردند.<sup>۷</sup> ناشنوایی عصبی، پیش‌کلامی و در برخی موارد پیشرونده است و منجر به درجات مختلفی از ناشنوایی می‌شود. بدشکلی موندینی<sup>۱</sup> در حلزون گوش معمولاً در این بیماران شایع است ولی در همه‌ی بیماران دیده نمی‌شود.<sup>۸</sup>

هدف از این مطالعه بررسی شیوع جهش‌های ژن SLC26A4 در ۸۰ خانواده‌ی مبتلا به ناشنوایی ارثی با دو فرزند یا بیشتر با روش آنالیز پیوستگی، در جمعیت ایران بود.

iii- Thyroid Function Test

iv- Perchlorate Discharge Test

i - Pendred Syndrome

ii - Pendrin

خانواده‌ی مبتلا که به لوکوس DFNB4 پیوستگی نشان داده بودند، ۱۰ جهش (G334V, 1197delT, T420I, L445W, R409H, T721M, S448L, R79X, 965insA) متعلق به ۸ خانواده پیدا شد که جهش‌ها در ۲ خانواده هتروزیگوت مرکب و در ۶ خانواده‌ی باقیمانده هوموزیگوت<sup>۱</sup> بودند و جهش‌های (L597S, R79X, G334V, T420I) برای اولین بار گزارش شدند. در ۴ خانواده که پیوستگی نشان داده بودند، در ژن SLC26A4 هیچ جهشی پیدا نشد. تاکنون ۱۲ خانواده نقص در تیروئید داشتند (سندرم پندرد)، ۳ خانواده از ۱۲ خانواده، اختلال در فعالیت تیروئید داشتند و در ۵ خانواده از ۱۲ خانواده آزمون تخلیه پرکلرات مثبت بود. ۸ خانواده که جهش نشان داده بودند، سی‌تی‌اسکن‌های طبیعی داشتند. یعنی براساس شواهد موجود در سی‌تی‌اسکن‌های انجام شده هیچ نقصی در گوش داخلی نشان ندادند. یافته‌های حاصل از آزمون‌های بالینی این خانواده‌ها در جدول ۱ آمده است.

در صورت منفی یا هتروزیگوت بودن، ژن GJB6 مورد بررسی قرار گرفت، برای نمونه‌هایی که GJB2 و GJB6 منفی بودند آنالیز پیوستگی برای جایگاه کروموزومی DFNB4 با کمک مارکرهای STR انجام شد. مارکرهای STR مورد استفاده برای شناسایی احتمال پیوستگی به لوکوس DFNB4 در بیماران مورد نظر (جمعیت هدف) D7S496, D7S1817, D7S523 و D7S501 بودند (شکل ۱). یافته‌های حاصل از PCR روی ژل پلی‌اکریلامید ۸٪ برده شد (نمونه‌ای از شجره‌نامه و ژل پلی‌اکریلامید مربوط یکی از خانواده‌ها که به جایگاه کروموزومی DFNB4 پیوستگی نشان داده است، در شکل ۱ آورده شده است). در نهایت برای بیمارانی که به لوکوس DFNB4 پیوستگی نشان دادند، جهش‌های شایع ژن PDS با روش Sequencing بررسی شدند.

### یافته‌ها

۱۲ خانواده از ۸۰ خانواده‌ی مورد بررسی به لوکوس DFNB4 پیوستگی نشان دادند. با بررسی توالی ژن در ۱۲

جدول ۱- آزمون‌های کلینیکی در ۱۲ خانواده‌ی مورد بررسی

شماره	خانواده	فنوتیپ	تعداد افراد مبتلا در هر خانواده	جهش
۱	L-358	گوآتر منتشر، آزمون عملکرد تیروئید مختل، آزمون تخلیه‌ی پرکلرات مثبت، اتساع مجرای دهلیزی*	۳	†1197del T, T420 I
۲	L-1262	گوآتر منتشر، آزمون عملکرد تیروئید مختل، آزمون تخلیه‌ی پرکلرات مثبت، اتساع مجرای دهلیزی	۳	†G 334 V هموزیگوت
۳	L-1650	گوآتر منتشر، آزمون عملکرد تیروئید طبیعی، گوآتر مولتی‌ندولار	۴	†R 409 H هموزیگوت
۴	L-1280	گوآتر منتشر، آزمون عملکرد تیروئید طبیعی، گوآتر مولتی‌ندولار، آزمون تخلیه‌ی پرکلرات مثبت	۵	R79X هموزیگوت
۵	L-1284	آزمون عملکرد تیروئید مختل، گوآتر مولتی‌ندولار، اتساع مجرای دهلیزی	۲	T721M هموزیگوت
۶	L-1461	گوآتر منتشر، آزمون عملکرد تیروئید طبیعی، آزمون تخلیه‌ی پرکلرات مثبت، اتساع مجرای دهلیزی	۳	L445W هموزیگوت
۷	L-1343	گوآتر منتشر، آزمون عملکرد تیروئید طبیعی، آزمون تخلیه‌ی پرکلرات مثبت	۲	S448L هموزیگوت
۸	L-527	گوآتر منتشر خفیف، تست عملکرد تیروئید طبیعی، آزمون تخلیه پرکلرات منفی، اتساع مجرای دهلیزی	۳	L597S/965inSA
۹	L-1763	گوآتر منتشر، آزمون عملکرد تیروئید طبیعی	۳	جهش یافت نشد
۱۰	L-1336	گوآتر منتشر، آزمون عملکرد تیروئید طبیعی	۳	جهش یافت نشد
۱۱	L-1703	گوآتر منتشر، آزمون عملکرد تیروئید طبیعی، آزمون تخلیه‌ی پرکلرات منفی	۳	جهش یافت نشد
۱۲	L-342	گوآتر منتشر، آزمون عملکرد تیروئید طبیعی، آزمون تخلیه‌ی پرکلرات منفی	۲	جهش یافت نشد

\* Dilated Vestibular Aqueducte † جهش جدید

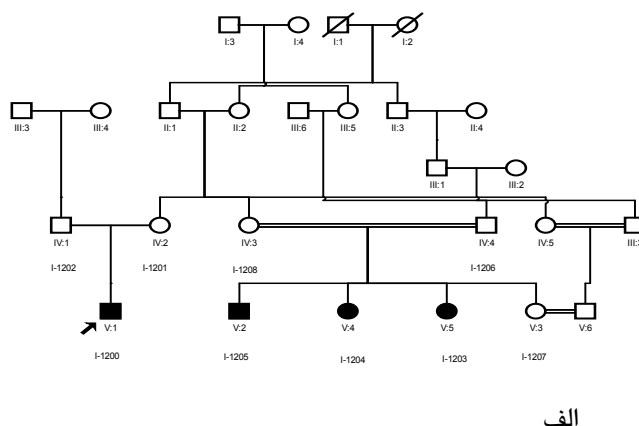
i- Compound Heterozygote

## بحث

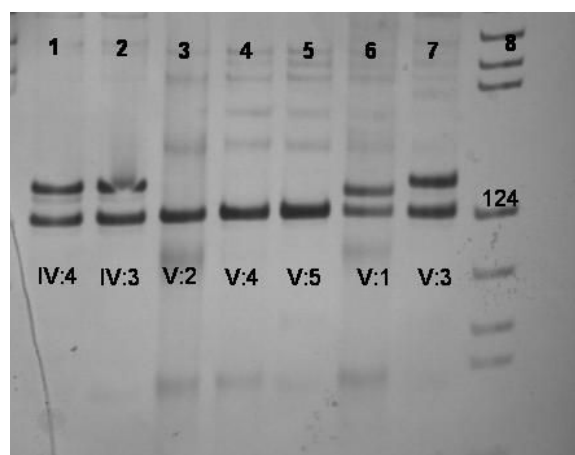
ژن SLC26A4 در جایگاه کروموزومی 7q31 قرار دارد و شامل ۲۱ اگزون است. جهش در این ژن منجر به ناشنوایی ارثی به فرم غیر سندرمی و سندرمی (سندرم پندرد) می‌شود.<sup>۶</sup> در مطالعه‌ای که در آسیای جنوبی و شرقی انجام شد، جهش در ژن SLC26A4 عامل ۵٪ کل ناشنوایی‌های پیش از یادگیری زبان به فرم وراثتی مغلوب گزارش شد.<sup>۹</sup> در مطالعه‌ای دیگر که در آمریکا انجام شد، جهش در ژن SLC26A4 عامل ۱۵٪ ناشنوایی‌های ارثی بود.<sup>۱۰</sup> ما در این تحقیق آنالیز پیوستگی را برای ۸۰ خانواده‌ی مبتلا به کاهش شنوایی ارثی برای بررسی جایگاه کروموزومی DFNB4 انجام دادیم. ۱۲ خانواده به جایگاه کروموزومی DFNB4 به کمک مارکرهای STR منتخب ما پیوستگی نشان دادند. ژن SLC26A4 در ۱۲ خانواده‌ی پیوستگی نشان داده به جایگاه کروموزومی DFNB4 با روش توالی‌یابی، توالی‌یابی شد که منجر به پیدا کردن ۱۰ جهش (L597S, 1197delT, T420I, S448L, R79X, T721M, R409H, G334V, 965insA, L445w) در ۸ خانواده شد. جهش‌های T420I, R79X و L597S و G334V برای اولین بار گزارش شده‌اند. در ۴ خانواده که پیوستگی نشان داده بودند، ژن SLC26A4 هیچ جهشی نداشت.

همه‌ی ۸۰ خانواده‌ی مورد بررسی برای اولین بار با مشکل کاهش شنوایی ارثی به این مرکز مراجعه کرده بودند و در ابتدا هیچ علایمی از سندرم پندرد در آنها مشاهده نشده. با توجه به این که در ۵۰٪ موارد، گواتر در بیماران مبتلا به سندرم پندرد دیده نمی‌شود و نیز ظهور گواتر بعد از بلوغ یا دیرتر در برخی از بیماران رخ می‌دهد. نیز آزمون تخلیه‌ی پرکلرات حساسیت ۱۰۰٪ ندارد و در مواردی منفی کاذب گزارش شده است، لزوم انجام آزمون ملکولی برای DFNB4 در این بیماران مبتلا به ناشنوایی ارثی با الگوی وراثتی مغلوب احساس می‌شود.<sup>۱۱</sup>

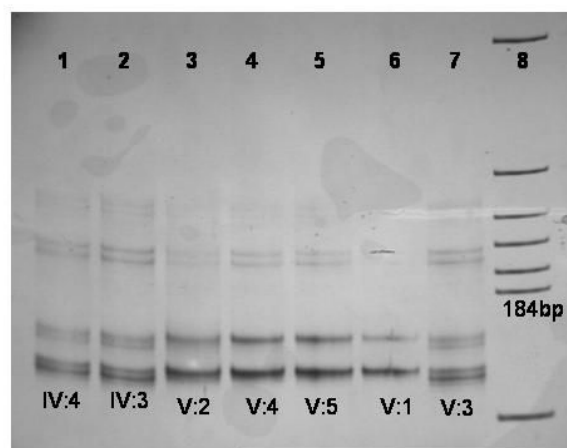
هیچ ارتباط معنی‌داری بین نوع و شدت گواتر با نوع جهش در ژن SLC26A4 تاکنون گزارش نشده است. با توجه به این که در جمعیت ایرانی گواتر در اغلب موارد وجود دارد، همراهی آن با ناشنوایی به تنهایی گویای سندرم پندرد نیست مگر این که فرد مبتلا به ناشنوایی و گواتر به لوکوس DFNB4 پیوستگی نشان دهد و انجام سایر آزمون‌های



الف



ب



ج

شکل ۱- آنالیز پیوستگی به کمک مارکرهای STR، D7S1817، D7S523، الف: شجره‌ی مربوط به خانواده L-358؛ ب: ژل پلی‌اکریل آمید ۸٪ خانواده L-358 مارکر D7S1817؛ ج: ژل پلی‌اکریل آمید ۸٪ خانواده L-358 مارکر D7S523؛ باند ۱: پدر، باند ۲: مادر، باند ۳، ۴: افراد بیمار، باند ۵: فرد مبتلا مربوط به خانواده مجاور؛ باند ۶: فرد سالم؛ باند ۷: مارکر ۸.

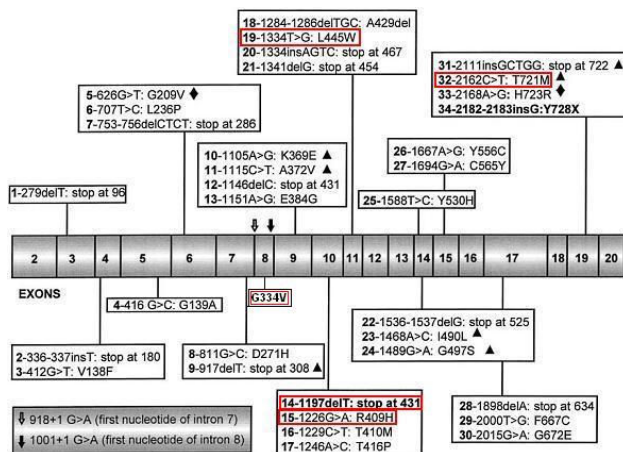
موتاسیون‌های شناسایی شده در ۸ خانواده‌ی ایرانی از موتاسیون‌های شایع گزارش شده در سایر مطالعه‌ها در جمعیت‌های دیگر متفاوت است. همچنین این مطالعه ۴ جهش جدید به طیف جهش‌های شناسایی شده سندرم پندرد در کل پژوهش‌های انجام شده در سطح جهان افزوده است (شکل ۲).<sup>۱۲</sup> همچنین اهمیت بررسی ژن PDS را در جایگاه DFNB4 به عنوان دومین جایگاه شایع در بیماران ناشنوای سندرمی و غیرسندرمی نشان می‌دهد.

با توجه به شیوع بالای سندرم پندرد به عنوان دومین سندرم شایع ناشنوایی و همچنین با توجه به فراوانی ازدواج‌های خویشاوندی در ایران که مانند هر بیماری اتوزوم مغلوب دیگری، شیوع این بیماری را در جمعیت ایران افزایش داده است و امکان دستیابی به تشخیص مولکولی و مشاوره‌ی ژنتیک برای خانواده‌های مبتلا به سندرم پندرد، این مطالعه انجام شد.

شایان ذکر است متفاوت بودن طیف جهش‌های شناسایی شده در این مطالعه لزوم ادامه‌ی بررسی‌های گسترده‌تر را شامل بررسی کل ژن PDS در هر خانواده با روش SSCP یا DHPLC را روی خانواده‌های ناشنوایی ارثی سندرمی و غیرسندرمی نشان می‌دهد. همچنین لازم است تغییرات مشخص شده با روش توالی‌یابی DNA<sup>۱</sup> ارزیابی شدند. این امر برای شناسایی جهش‌های دیگر این لوکوس در جمعیت ناشنوای ایرانی بسیار کمک‌کننده است.

تکمیلی تیروئید مانند آزمون عملکرد و تیروئید و آزمون تخلیه‌ی پرکلرات در این افراد ضروری است.

تغییرات رادیولوژی گوش داخلی و حلزون گوش به عنوان یک آزمون تشخیصی با ارزش به تشخیص سندرم پندرد کمک می‌کند ولی غیراختصاصی بودن این آزمون و طبیعی شدن یافته‌های آن تشخیص سندرم پندرد را به تنهایی قطعی نمی‌کند. بنابراین، مجموع این یافته‌ها دال بر لزوم انجام آزمایش مولکولی برای یافتن پیوستگی بین جایگاه DFNB4 در ناشنوایان غیرسندرمی است.



شکل ۲- تصویر شماتیک از تعدادی جهش‌های ژن SLC26A4 (کادرهای قرمز تعدادی از جهش‌های شناخته شده در جمعیت ایران است).

اگرچه تشخیص سندرم پندرد اصولاً بر اساس ترکیب علائم بالینی و نیز استفاده از آزمون عملکرد تیروئید و تخلیه‌ی پرکلرات است که در بسیاری از موارد طبیعی گزارش شده است، در این مطالعه اساس تشخیص با استفاده از آنالیز پیوستگی برای ژن PDS بود که یافته‌های آن دال بر شیوع این جایگاه (DFNB4) پس از جایگاه کروموزومی DFNB1 در جمعیت ایران است که تشابه با مطالعه‌های انجام شده در منطقه و کشورهای غربی دارد و نیز نشان‌دهنده‌ی Under diagnosis این بیماری در جمعیت مورد مطالعه است که در مطالعه‌های دیگر نیز به آن اشاره شده است.<sup>۱۳</sup>

## References

1. Pendred V. Deaf-mutism and goitre. *Lancet* 1896; 148: 532.
2. Everett LA, Glaser B, Beck JC, Idol JR, Buchs A, Heyman M, et al. Pendred syndrome is caused by mutations in a putative sulphate transporter gene (PDS). *Nat Genet* 1997; 17: 411-22.
3. Bidart JM, Mian C, Lazar V, Russo D, Filetti S, Caillou B, et al. Expression of pendrin and the Pendred syndrome (PDS) gene in human thyroid tissues. *J Clin Endocrinol Metab* 2000; 85: 2028-33.
4. Everett LA, Morsli H, Wu DK, Green ED. Expression pattern of the mouse ortholog of the Pendred's syndrome gene (Pds) suggests a key role for pendrin in the inner ear. *Proc Natl Acad Sci U S A* 1999; 96: 9727-32.
5. Royaux IE, Wall SM, Karniski LP, Everett LA, Suzuki K, Knepper MA, et al. Pendrin, encoded by the Pendred syndrome gene, resides in the apical region of renal intercalated cells and mediates bicarbonate secretion. *Proc Natl Acad Sci U S A* 2001; 98:4221-6.
6. Morgans ME, Trotter WR. Association of congenital deafness with goitre; the nature of the thyroid defect. *Lancet* 1958; 1: 607-9.
7. Reardon W, Coffey R, Chowdhury T, Grossman A, Jan H, Britton K, et al. Prevalence, age of onset, and natural history of thyroid disease in Pendred syndrome. *J Med Genet* 1999; 36: 595-8.
8. Reardon W, Coffey R, Phelps PD, Luxon LM, Stephens D, Kendall-Taylor P, et al. Pendred syndrome--100 years of underascertainment? *QJM* 1997; 90: 443-7.
9. Park HJ, Shaikat S, Liu XZ, Hahn SH, Naz S, Ghosh M, et al. Origins and frequencies of SLC26A4 (PDS) mutations in east and south Asians: global implications for the epidemiology of deafness. *J Med Genet* 2003; 40: 242-8.
10. Scott DA, Wang R, Kreman TM, Andrews M, McDonald JM, Bishop JR, et al. Functional differences of the PDS gene product are associated with phenotypic variation in patients with Pendred syndrome and non-syndromic hearing loss (DFNB4). *Hum Mol Genet* 2000; 9: 1709-15.
11. Gillam MP, Bartolone L, Kopp P, Bevenga S. Molecular analysis of the PDS gene in a nonconsanguineous Sicilian family with Pendred's syndrome. *Thyroid* 2005; 15: 734-41.
12. Fugazzola L, Mannavola D, Cerutti N, Maghnie M, Pagella F, Bianchi P, et al. Molecular analysis of the Pendred's syndrome gene and magnetic resonance imaging studies of the inner ear are essential for the diagnosis of true Pendred's syndrome. *J Clin Endocrinol Metab* 2000; 85: 2469-75.
13. Coyle B, Reardon W, Herbrick JA, Tsui LC, Gausden E, Lee J, et al. Molecular analysis of the PDS gene in Pendred syndrome. *Hum Mol Genet* 1998; 7: 1105-12.

**Original Article**

## Screening of DFNB4 locus in Iranian Families with Hereditary Hearing Impairment

Mohseni M<sup>1</sup>, Azizi F<sup>2</sup>, Bazazzadegan N<sup>1</sup>, Dehghani A<sup>3</sup>, Sayfati M<sup>3</sup>, Taghdiri M<sup>3</sup>,  
Jamali P<sup>3</sup>, Daneshi A<sup>4</sup>, Kahrizi K<sup>1</sup>, Najmabadi H<sup>1</sup>

<sup>1</sup>Genetics Research Center, University of Social Welfare and Rehabilitation Sciences, <sup>2</sup>Endocrine Research Center, Research Institute for Endocrine Sciences, Shahid Beheshti University (MC), <sup>3</sup>Rehabilitation Organization; <sup>4</sup>Research Center of Ear, Nose, Throat, and Head and Neck Surgery, Tehran, I.R.Iran  
e-mail: hnajm12@yahoo.com

### Abstract

**Introduction:** Mutations in the SLC26A4 gene in the DFNB4 locus is responsible for syndromic (Pendred syndrome) and non-syndromic hereditary hearing loss (HHL). In many populations, mutations in this gene have been reported as a second cause of HHL. The objective of this study was to investigate the prevalence of SLC26A4 mutations in our HHL consanguineous families. **Material and Methods:** After completing clinical evaluation and obtaining signed consent forms from each family, we included 80 families with two or more affected individuals, referred to the Genetics Research Center (GRC). All families that previously tested negative for the DFNB1 locus were candidates for homozygosity mapping using STRs for DFNB4 locus. Families localized to this region were subjected to complete DNA sequencing. **Results:** Twelve out of 80 families were mapped to DFNB4. Sequence analysis of 12 linked families revealed 10 mutations in 8 families. (T420I, 1197delT, G334V, R409H, T721M, R79X, S448L, L597S, 965insA, and L445W). The T420I, G334V, L597S and R79X were novel mutations; we did not find any mutation in the four linked families, nor did we detect any nonsyndromic families with mutation in the SLC26A4 gene. **Conclusion:** We have been able to identify mutation in the SLC26A4 gene in only 8 of 80 families. In 12 families, we detected some degree of diffuse or nodular goiter; three out of 12 families showed thyroid function impairment and in five of 12 families there were positive perchlorate discharge tests. Eight families that showed mutation had normal temporal bone scan. This investigation, demonstrated that the SLC26A4 gene mutation is the most prevalent syndromic hereditary hearing loss in Iran, a finding in accordance with reports from other countries.

**Key words:** DFNB4, SLC26A4 gene, Hereditary hearing loss, Pendred, PDS